

# DVC301

## DC/DC converter

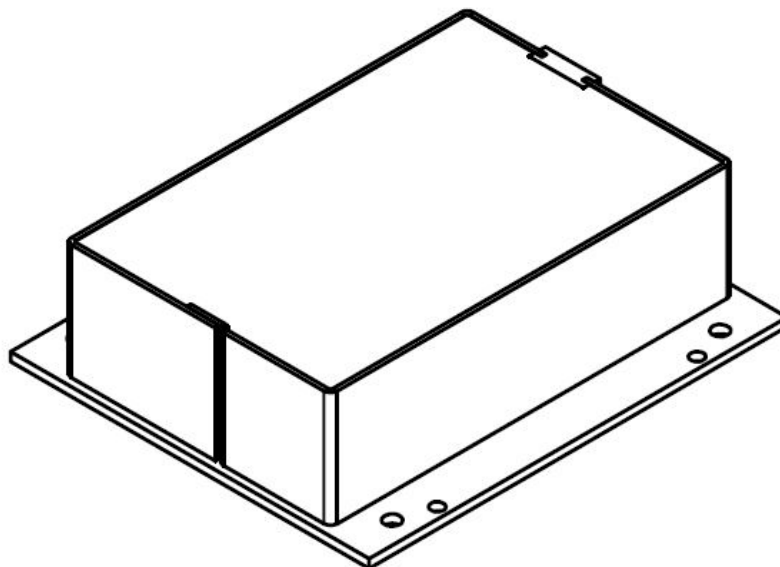


Abbildung ähnlich / device similar to figure



DVC301-derivate table

Type	Input voltage		Output voltage		Cat. No.
	Nom.	Range	Nom.	Max.	
DVC301-48-24	48 VDC	32 - 100 VDC	24 VDC	12,5 A	105600

## DC/DC converter

## DVC301

Alle Daten gemessen bei 48VDC, 12,5A und 25°C Umgebungstemperatur, wenn nicht anders gekennzeichnet. | All parameters are specified at 48VDC, 12,5A and 25°C ambient, if not marked otherwise.  
 Technische Änderungen und Irrtümer vorbehalten. | Technical modifications and mistakes reserved.

Mit den Angaben im Katalog und in den Datenblättern werden Produkte beschrieben, nicht Eigenschaften zugesichert. Belastung mit „Grenzwerten“ (einfache Kombination) ist zulässig ohne bleibende Schäden der Produkte. Betrieb der Geräte mit Grenzwertbelastung für längere Zeit kann die Zuverlässigkeit beeinträchtigen. Grenzwerttoleranzen unterliegen üblichen Schwankungen. | Products are described by information contained in catalogs and data-sheets. It is not be considered as assured qualities. Stresses listed under „Maximum Rating“ (one at a time) may be applied to devices without resulting in permanent damage. The operation of the equipment for extended periods may affect device reliability. Limiting value tolerance are subject to usual fluctuation margins.

# 1 Input

<b>Input voltage range</b>	-	see DVC301-derivate table (valid for continuous operation)
<b>Undervoltage range</b>	0 - 28VDC	Class C*
<b>Lower restricted operation range</b>	28VDC - 34VD	Continuous operation, class B*
<b>Unrestricted operation range</b>	34VDC - 100VDC	Continuous operation, class A*
<b>Max. current consumption</b>	10,85 A	-
<b>Filtering</b>	-	Filtered against vehicle on board disturbances
<b>No-load current consumption</b>	< 250 mA	-

## \* Evaluation criteria for the operation behavior

The following evaluation criteria describe the functional state of the DC/DC converter as a function of the operation input voltage.

<b>Class A</b>	Unrestricted operation range	The DC/DC converter operates as designed in compliance with the tolerances specified in the data sheet.
<b>Class B</b>	Lower and upper restricted operation range	One or more functions may go beyond the specified tolerance. After returning to the unrestricted operation range, the DC/DC converter operates again as designed.
<b>Class C</b>	Undervoltage and overvoltage range	One or more functions do not work as intended. After returning to the unrestricted operation range, the DC/DC converter operates again as designed.

## 2 Output

Output voltage $U_{nom}$	-	see DVC301-derivate table (valid for continuous operation)
Initial accuracy (0 - 20 Hz)	$\pm 0,8\% U_{nom}$	-
Load regulation tolerance $N_{load}$	$\pm 0,2\% U_{nom}$	-
Ripple & Noise $N_{RN}$	$\pm 0,5\% U_{nom}$	< 120 mVpp
Overall toleranz $N_{overall}$ 0 - 20 MHz	$\pm 1,5\% U_{nom}$	-
Max. continuous output current $I_{nom}$	12,5 A	-
Max. continuous output power $P_{nom}$	300 W	-
Current limiting	$1,1 \times I_{nom}$	above $1,0 \times I_{nom}$ $U_{out}$ may sink

## DC/DC converter

## DVC301

Alle Daten gemessen bei 48VDC, 12,5A und 25°C Umgebungstemperatur, wenn nicht anders gekennzeichnet. | All parameters are specified at 48VDC, 12,5A and 25°C ambient, if not marked otherwise.  
Technische Änderungen und Irrtümer vorbehalten. | Technical modifications and mistakes reserved.

Mit den Angaben im Katalog und in den Datenblättern werden Produkte beschrieben, nicht Eigenschaften zugesichert. Belastung mit „Grenzwerten“ (einfache Kombination) ist zulässig ohne bleibende Schäden der Produkte. Betrieb der Geräte mit Grenzwertbelastung für längere Zeit kann die Zuverlässigkeit beeinträchtigen. Grenzwerttoleranzen unterliegen üblichen Schwankungen. | Products are described by information contained in catalogs and data-sheets. It is not be considered as assured qualities. Stresses listed under „Maximum Rating“ (one at a time) may be applied to devices without resulting in permanent damage. The operation of the equipment for extended periods may affect device reliability. Limiting value tolerance are subject to usual fluctuation margins.

### 3 Environment

---

Working temperature (environment)	-40°C ... +70°C	-
Overtemperature protection	-	Automatic shutdown in case of overtemperature, self reset after cool down
Storage temperature	-40°C ... +85°C	-
Humidity	100%	-
Dewing	allowed	-
Degree of protection acc. to EN 60529	IP67	without plug

---

## DC/DC converter

## DVC301

Alle Daten gemessen bei 48VDC, 12,5A und 25°C Umgebungstemperatur, wenn nicht anders gekennzeichnet. | All parameters are specified at 48VDC, 12,5A and 25°C ambient, if not marked otherwise.  
Technische Änderungen und Irrtümer vorbehalten. | Technical modifications and mistakes reserved.

Mit den Angaben im Katalog und in den Datenblättern werden Produkte beschrieben, nicht Eigenschaften zugesichert. Belastung mit „Grenzwerten“ (einfache Kombination) ist zulässig ohne bleibende Schäden der Produkte. Betrieb der Geräte mit Grenzwertbelastung für längere Zeit kann die Zuverlässigkeit beeinträchtigen. Grenzwerttoleranzen unterliegen üblichen Schwankungen. | Products are described by information contained in catalogs and data-sheets. It is not be considered as assured qualities. Stresses listed under „Maximum Rating“ (one at a time) may be applied to devices without resulting in permanent damage. The operation of the equipment for extended periods may affect device reliability. Limiting value tolerance are subject to usual fluctuation margins.

## 4 General data

<b>Insulation strength</b>	1,5 kVDC 500 VDC	Input voltage against output voltage and enclosure Output against enclosure
<b>Efficiency</b>	88 %	Averaging of the efficiency values at 25%, 50%, 75% and 100% of the nominal output power.
<b>Dimensions (LxWxH)</b>	(153 (147)x 131 (97) x 50 (47)) mm	without connections, see fig. 7.1
<b>Enclosure</b>	Aluminium	-
<b>Weight</b>	< 1500g	-

## 5 Standards

### EMC (Electromagnetic Compatibility)

Title	Standard	Data
<b>Emitted interference</b>	EN12895 EN 61204-3	- acc. to 6.4.2, table H.3, for industrial environment (class A, cable length < 3 m)
<b>Immunity</b>	EN12895 EN 61204-3	- acc. to 7.2.3, Noise immunity level for industrial environment (cable length < 3 m)

### Electrical safety

Title	Standard	Data
<b>Safety of industrial trucks</b> - Electrical requirements	designed according to DIN EN 1175	-
<b>Low-voltage switch mode power supplies</b> - Safety requirements	DIN EN 61204-7	-
<b>Designed according to Industrial trucks - Elec- trical requirements</b>	ISO 20898	-

\* The system integrator is responsible for compliance of all product-specific requirements in the end application.

## DC/DC converter

## DVC301

Alle Daten gemessen bei 48VDC, 12,5A und 25°C Umgebungstemperatur, wenn nicht anders gekennzeichnet. | All parameters are specified at 48VDC, 12,5A and 25°C ambient, if not marked otherwise.  
 Technische Änderungen und Irrtümer vorbehalten. | Technical modifications and mistakes reserved.

Mit den Angaben im Katalog und in den Datenblättern werden Produkte beschrieben, nicht Eigenschaften zugesichert. Belastung mit „Grenzwerten“ (einfache Kombination) ist zulässig ohne bleibende Schäden der Produkte. Betrieb der Geräte mit Grenzwertbelastung für längere Zeit kann die Zuverlässigkeit beeinträchtigen. Grenzwerttoleranzen unterliegen üblichen Schwankungen. | Products are described by information contained in catalogs and data-sheets. It is not be considered as assured qualities. Stresses listed under „Maximum Rating“ (one at a time) may be applied to devices without resulting in permanent damage. The operation of the equipment for extended periods may affect device reliability. Limiting value tolerance are subject to usual fluctuation margins.

## 6 Installation and safety instructions

---

In addition to the general installation and safety instructions for DC/DC converters, the following values and supplements apply:

<b>Mounting points</b>	4x Mounting holes (Ø5,5 mm ) see fig. 7.1 4x Mounting holes (Ø4,5 mm)
<b>Installation orientation</b>	- any
<b>Connection input / output</b>	ca. 10cm cable with 6-pole - AMP connector MATE-N-LOK (different cable/connector possible on customers request) Variant with 12VDC input voltage: 0,5m cable (open ends – no connector plug)
<b>Input fuse</b>	- No integrated input fuse. A fuse must be provided externally by the customer application.
<b>Reverse polarity protection</b>	- On reverse polarity external input fuse (upstream) is blown

The general installation and safety instructions for DC/DC converters can be found at: [www.deutronic.com](http://www.deutronic.com)

## 7 Dimensions

All dimensions are given in millimeters and have a general tolerance according to DIN ISO 2768 - m.

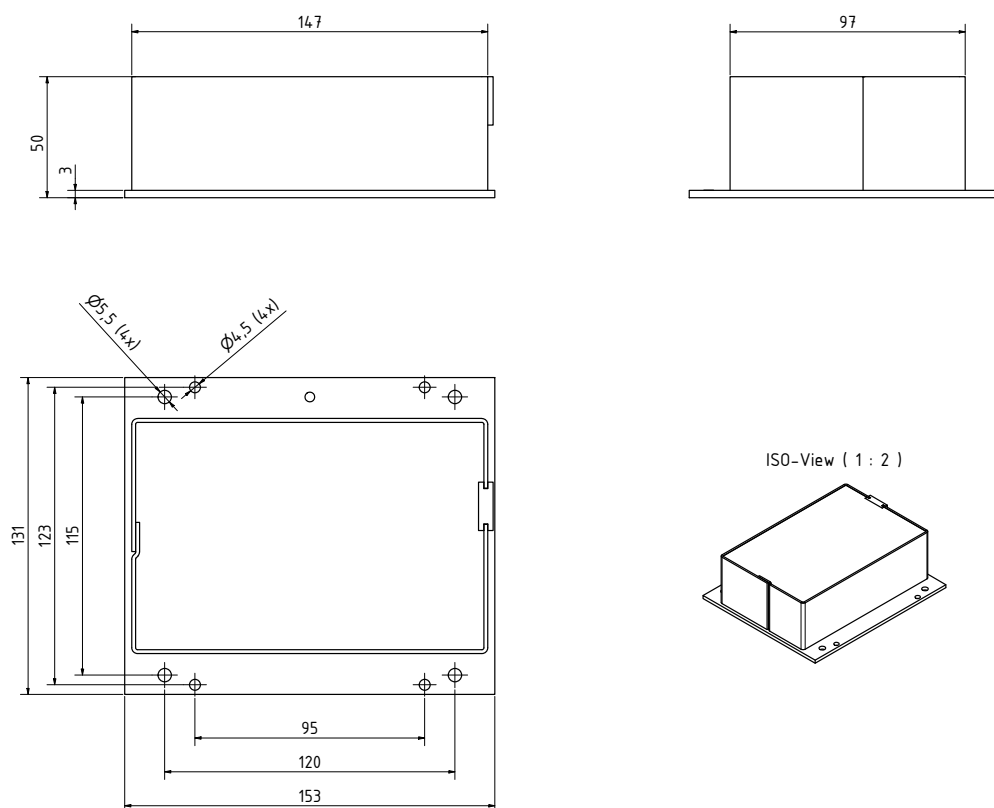


Figure 7.1: Dimensions

## DC/DC converter

## DVC301

Alle Daten gemessen bei 48VDC, 12,5A und 25°C Umgebungstemperatur, wenn nicht anders gekennzeichnet. | All parameters are specified at 48VDC, 12,5A and 25°C ambient, if not marked otherwise.  
Technische Änderungen und Irrtümer vorbehalten. | Technical modifications and mistakes reserved.

Mit den Angaben im Katalog und in den Datenblättern werden Produkte beschrieben, nicht Eigenschaften zugesichert. Belastung mit „Grenzwerten“ (einfache Kombination) ist zulässig ohne bleibende Schäden der Produkte. Betrieb der Geräte mit Grenzwertbelastung für längere Zeit kann die Zuverlässigkeit beeinträchtigen. Grenzwerttoleranzen unterliegen üblichen Schwankungen. | Products are described by information contained in catalogs and data-sheets. It is not be considered as assured qualities. Stresses listed under „Maximum Rating“ (one at a time) may be applied to devices without resulting in permanent damage. The operation of the equipment for extended periods may affect device reliability. Limiting value tolerance are subject to usual fluctuation margins.